

www.alfer.com

alfer[®]
aluminium

Perfiles para azulejos



Resumen

Perfiles para azulejos alfer [®]	3
Sistema de guía por colores para azulejos	4
Buenos motivos para elegir los perfiles para azulejos alfer [®]	5
Colocación sencilla	6
Aquí encontrará la altura de perfil adecuada	7
Verlegehinweise	7
Perfiles de terminación y accesorios	8
Perfiles para bordes de escaleras	12
Perfiles LED	13
Perfiles del sistema para escaleras	14
Perfiles tapajuntas y perfiles para juntas de dilatación	18
Listones de sellado de humedad y accesorios	20
Perfiles del sistema clipstech [®]	21
Esteras y accesorios	22
Indicaciones – Representaciones técnicas	23
Surtido de artículos de hierro alfer [®]	24
Surtido de materiales de construcción alfer [®]	25
Surtido de sistemas de clasificación alfer [®]	26



Estimado cliente:

Desde hace mucho tiempo, los azulejos de cerámica son insuperables para los locales húmedos, aunque, gracias a su practicidad, cada vez se los utiliza más en otros sectores de la vivienda. Los azulejos de cerámica son muy higiénicos, resistentes a la suciedad y fáciles de limpiar. En pocas palabras: un revestimiento perfecto con una excelente apariencia tanto en interiores como en exteriores.

A sus magníficas propiedades de uso se le suman puntos de vista estéticos. Así, hay un diseño de azulejo para cada estilo y para cada gusto. Sin importar si es usted mismo quien coloque los azulejos o si prefiere asignarle esta tarea a un profesional, tenga muy en cuenta las áreas con bordes y transiciones. Un revestimiento cerámico sólo le brindará una satisfacción duradera si ha sido colocado con pericia hasta los bordes.

Ya sea una protección de bordes poco llamativa o con un acento decorativo o bien perfiles angulares, cuadrantes, cuadrados, para escaleras, tapajuntas o para juntas de dilatación: **alfer**® le ofrece el perfil para azulejos adecuado para cada caso.

Sistema de guía por colores para azulejos

Perfiles angulares



Perfiles cuadrantes



Perfiles cuadrados



Perfiles para escaleras



Perfiles tapajuntas



Perfiles para juntas de dilatación

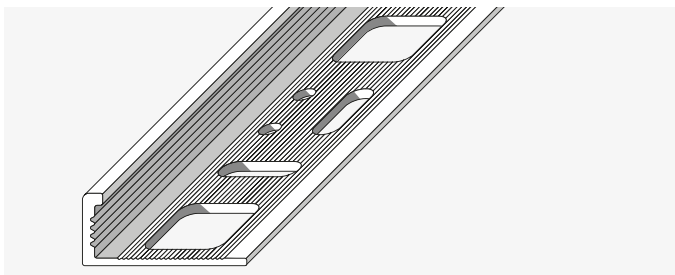


Para orientarlo

Hemos desarrollado un sistema de guía por colores para el surtido de perfiles para azulejos, de modo que en la tienda de artículos para la construcción encuentre rápidamente el producto adecuado para su proyecto.

Buenos motivos para elegir los perfiles para azulejos **alfer**[®]

- La mayor practicidad gracias a un estrecho trabajo en conjunto con colocadores profesionales de azulejos
- La evolucionada técnica de perfiles logra una gran estabilidad y rigidez a la torsión.
- Convinciente avance tecnológico del patrón de agujeros universal **alfer**[®]-fix único en el mundo, en comparación con las perforaciones de perfiles convencionales.



- Perforación lo más grande posible para lograr una mejor penetración del pegamento o argamasa y así conseguir una óptima superficie de contacto entre el azulejo y la base.
- Pequeñas perforaciones redondeadas y alargadas para clavar o atornillar (por ej. para fijar previamente en el sector de la pared).
- Las ranuras profundas en el lado de terminación de los perfiles se ocupan de lograr un perfecto "agarre" del material de la junta en toda la altura del ala.
- Las ranuras finas en el ala de fijación mejoran decisivamente la adherencia del pegamento o de la argamasa.
- Los procesos de producción ultra modernos garantizan una excelente calidad de perfil a precios convenientes.
- Una colocación sencilla le ahorra tiempo y costes.

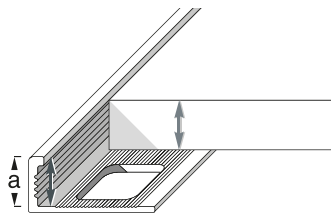
Colocación sencilla



1. Para la elección del perfil adecuado, cerciórese de que la altura del perfil sea algo mayor que el espesor del azulejo (con el espesor adecuado de la capa de pegamento para azulejos se logra equiparar con exactitud la altura del azulejo con la del perfil).
2. Aplique el pegamento para azulejos hasta el borde deseado.
3. Presione firmemente el perfil para azulejos en el pegamento y alinéelo (¡tenga en cuenta los datos del fabricante del pegamento para azulejos!).
4. Ahora ya puede colocar los azulejos. Tenga presente la distancia necesaria entre la junta y el perfil. (Atención: Los restos de pegamento que pudieran quedar deben retirarse inmediatamente de la superficie del perfil para evitar daños.)
5. Una vez endurecido el pegamento para azulejos, habrá una unión sólida entre el azulejo, el perfil y la base y podrá comenzar a tapar las juntas.

Aquí encontrará la altura de perfil adecuada

Espesor del azulejo	Altura del perfil (Dim. a)
3,0-4,5 mm	4,5 mm
5,0-6,0 mm	6,0 mm
7,0-8,0 mm	8,0 mm
9,0-10,0 mm	10,0 mm
11,0-12,5 mm	12,5 mm
13,0-15,0 mm	15,0 mm



Colocación de instrucciones

Para evitar dañar la superficie del perfil, se recomienda observar los siguientes puntos:

- Seguir detalladamente las instrucciones de uso de los productos utilizados para la instalación.
- Se debe limpiar completamente con agua cualquier residuo de pegamento o cemento de los perfiles.
- Asegúrese de mantener la habitación bien ventilada hasta que la instalación esté completamente seca.
- Retire la película de protección del perfil sólo cuando la instalación haya secado completamente

Perfiles de terminación y accesorios



Perfiles angulares con patrón de agujeros universal alfer®-fix

El perfil angular es una protección eficaz contra daños en los bordes de los azulejos. Los bordes de azulejos sin esmaltar, por ej. en azulejos económicos o bordes de corte, deben protegerse de la carga mecánica. Estos bordes con perfiles para azulejos también son valorizados en su apariencia.

Además, los perfiles para azulejos simplifican la colocación. Permiten la disposición rectilínea o bien la terminación del alicatado y el empalme con otros revestimientos del suelo, enlucidos o alfombras, alfombrillas con diseño personalizado y muchos otros.

Perfil angular flexible

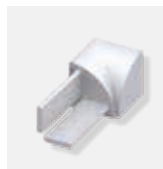
Los perfiles angulares flexibles están provistos de un troquelado para que sean fáciles de doblar, incluso sin una máquina dobladora. La forma alargada de las perforaciones sirve no solo para que el adhesivo penetre en forma óptima, sino también para clavar o atornillar.



Perfiles cuadrantes con patrón de agujeros universal alfer®-fix

El perfil cuadrante para azulejos es apto como esquina exterior de paredes en alicatados y protege eficazmente los bordes de los azulejos. El perfil es simétrico y por ello siempre tiene el mismo efecto óptico. Por su forma cerrada, el perfil es estable y más fácil de rejuntar. Si se desea colocar el perfil cuadrante en la esquina externa de una pared, primero debe revestirse completamente de azulejos una pared y después colocar pegamento en las esquinas de la segunda pared. Luego, el perfil se presiona en el pegamento y se lo alinea. Ahora se puede colocar pegamento en toda la superficie para presionar y alinear el resto de los azulejos.

Esquinas exteriores e interiores cuadrantes para azulejos



Cuando hay dos o tres perfiles cuadrantes ortogonales uno al lado del otro, con las esquinas exteriores e interiores cuadrantes de aluminio, plástico o acero inoxidable para azulejos se puede lograr una esquina interior o exterior prolija, visualmente atractiva y homogénea. Los perfiles no deben ingletearse.

Perfiles de terminación y accesorios



Perfiles cuadrados con patrón de agujeros universal alfer®-fix

El perfil para azulejos cuadrado es apto como esquina exterior decorativa de paredes en alicatados y protege eficazmente los bordes de los azulejos. La colocación como borde, por ejemplo, también es realmente atractiva. Por su forma cerrada, también es posible colocar los perfiles sobre el suelo.

Si se desea colocar el perfil cuadrado en la esquina externa de una pared, primero debe revestirse completamente de azulejos una pared y después colocar pegamento en las esquinas de la segunda pared. Luego, el perfil se presiona en el pegamento y se lo alinea. Ahora se puede colocar pegamento en toda la superficie para presionar y alinear el resto de los azulejos.



Esquina azulejada cuadrada

Cuando hay dos o tres perfiles cuadrantes ortogonales uno al lado del otro, con las esquinas cuadradas del color adecuado se puede lograr una esquina interior o exterior prolija y visualmente atractiva.

Perfiles para bordes de escaleras



Perfil para bordes de escaleras "Simple" y "Florentino"

Los revestimientos de escaleras y sus bordes están sometidos a cargas físicas más grandes que el resto del suelo. Aquí es importante proteger eficazmente los bordes de las escaleras. Además es importante construirlos de modo antideslizante.

Los perfiles para bordes de escaleras "Simple" y "Florentino" tiene un perfilado antideslizante. Con él se obtiene un borde de escalera seguro y decorativo. Por su forma cerrada, los perfiles para escaleras son estables y más fáciles de rejuntar.

Primero coloque el revestimiento de la contrahuella más alta de modo que los bordes superiores queden a ras. Luego, el perfil para bordes de escalera simplemente se hunde en la capa de argamasa o en el pegamento para azulejos. Si la escalera está sometida a esfuerzos extremos, el perfil también se puede atornillar en los agujeros previstos.

Perfiles LED



Perfiles LED con patrón de agujeros universal **alfer**[®] fix

Con un poco de luz es posible crear ambientes agradables y más seguros. Los pasos de escalera y desniveles iluminados con perfiles LED son mucho más evidentes y ayudan a evitar el riesgo de tropiezos.

Nuestros cuatro tipos de perfiles LED con sus correspondientes esquinas y capuchones terminales, combinan diseño con sofisticada funcionalidad en el diseño de interiores.

Los perfiles LED se instalan como los perfiles clásicos para azulejos y permiten ocultar las tiras LED para realizar instalaciones profesionales, limpias y con estilo. Los perfiles LED **alfer**[®] son aptos para instalaciones con tiras rígidas y flexibles y son ideales para aplicaciones de decoración e iluminación indirecta.

- Cuatro tipos de perfiles: perfiles en forma de semi círculo, perfiles en forma cuadrada, perfiles modelo listelli y perfiles para iluminación de escalones
- Respectivas esquinas para perfiles y capuchones terminales
- Hecho de aluminio duradero y fácil de limpiar

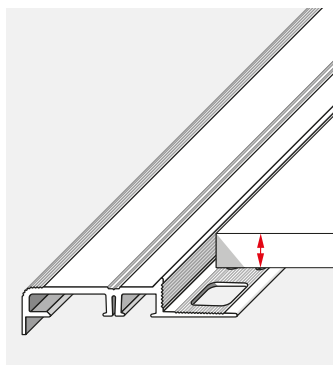
Nota: La tecnología LED no está incluida en la gama **alfer**[®] LED de perfiles y accesorios, ésta se debe adquirir separadamente. Puede encontrar más información aquí: www.alfer.com

Perfiles del sistema para escaleras



Perfil para escaleras combinado y perfil para escaleras estándar

1. Combine el perfil para escaleras combinado con la camisa de seguridad deseada. El perfil para escaleras combinado se atornilla al perfil portante alicatado del sistema con los tornillos correspondientes. Una vez que se ha colocado la camisa de seguridad, los tornillos quedan invisibles. (Cerciórese de que la camisa de seguridad sea de plástico blando flexible. No debe estirar mucho la camisa antes de recortarla. De este modo evitará que la camisa quede demasiado corta una vez que vuelva a su medida normal.)
2. Los perfiles para escaleras estándar poseen una superficie de huella perfilada con grandes ranuras de seguridad y llevan una cinta adhesiva especial de fábrica. La cinta adhesiva de excelentes resultados resiste cargas extremas, tiene una resistencia térmica de -20 a $+60^{\circ}\text{C}$, provee elasticidad controlada y la mayor estabilidad de la unión y garantiza el máximo de seguridad y confort al andar. En el montaje, verifique que la superficie del perfil portante del sistema esté limpia y libre de aceite. Retire la lámina protectora de la cinta adhesiva y pegue con precisión el perfil para escaleras estándar sobre el perfil portante del sistema. ¡No se podrá corregir después! Si en el futuro desea cambiar el perfil para escaleras estándar, comience a desprenderlo desde un extremo del perfil o bien desde la contrahuella. Para ello, presione el perfil portante hacia abajo de modo que no pueda soltarse de la capa de pegamento.



Perfil portante del sistema con patrón de agujeros universal alfer® fix

Los perfiles portantes son necesarios para fijar perfiles para escaleras estándar o combinados. Los revestimientos de escaleras están sometidos a cargas físicas más grandes que el resto del suelo. Con mucho esmero, nuestros técnicos han desarrollado un sistema de perfiles que se corresponde con estas exigencias. El surtido está compuesto por perfiles portantes del sistema para las diferentes alturas de revestimientos y perfiles para escaleras combinados y estándar que pueden combinarse como guste. Una vez terminada la colocación, el perfil portante del sistema ya no estará visible.

La codificación con colores de los perfiles portantes del sistema le permiten una rápida y sencilla diferenciación de la altura del revestimiento.

Esesor del azulejo	Color del perfil
6,0–8,0mm	blanco
9,0–11,0mm	gris

Montaje del perfil portante del sistema con patrón de agujeros universal **alfer**® fix

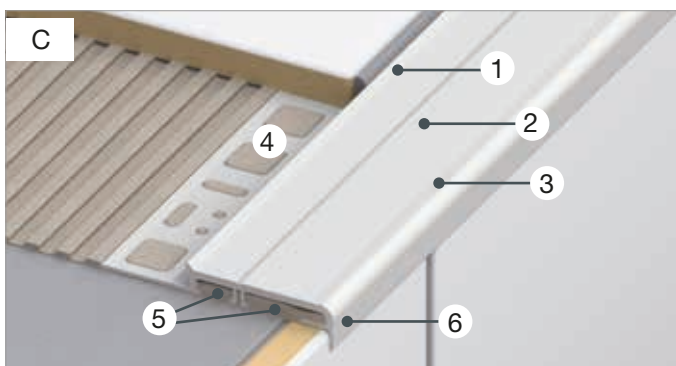
Los perfiles portantes del sistema de **alfer**® son de plástico, tienen extrema capacidad de carga y se destacan por su enorme estabilidad de forma en relación con otros materiales. Recomendamos seguir los siguientes pasos para el montaje:

- A. Coloque el revestimiento de la contrahuella más alta de modo que los bordes superiores queden a ras. Elija el perfil portante del sistema de acuerdo con el espesor del azulejo (ver página 15).
- B. Aplique el pegamento para azulejos sobre la huella y rellene la cámara inferior del perfil portante del sistema con pegamento. Presione firmemente el perfil portante en la capa de pegamento. La saliente del perfil sirve para posicionar en el borde superior de la contrahuella y quedará oculta una vez completada la colocación.
- C. Al colocar sobre el escalón, cerciórese de que la superficie del azulejo esté al mismo nivel que el perfil decorativo elegido. Para ello puede colocar el perfil decorativo suelto sobre el perfil portante. Retire el pegamento excedente. Una vez que el pegamento se ha endurecido, se puede rejuntar.

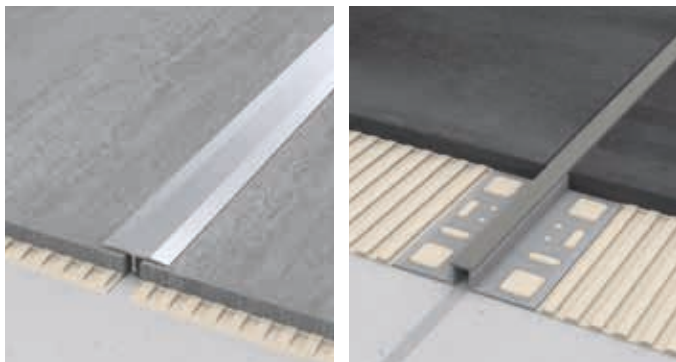
Perfiles portante del sistema: pensados hasta el detalle

- 1. Borde del perfil para rejuntar con mayor facilidad
- 2. Superficie fácil de limpiar
- 3. Borde delantero antideslizante
- 4. El patrón de agujeros universal **alfer**® fix: ideal para pegar, aplicar argamasa, clavar y atornillar
- 5. Múltiples cámaras para una unión firme con pegamento o argamasa
- 6. Saliente del perfil para el óptimo posicionamiento sobre el escalón

Montaje de perfiles portantes del sistema



Perfiles tapajuntas y para juntas de dilatación



Perfiles tapajuntas

Incluso los alicatados que parecen rígidos están sometidos a fuerzas de dilatación. Éstas son imperceptibles para el ojo humano pero pueden causar graves daños que se manifiestan en juntas rotas e incluso azulejos quebrados. El alicatado pierde su calidad superficial, el agua puede penetrar sin control y se originan daños sucesivos. El perfil tapajuntas es un perfil de transición con forma de T que se emplea cuando hay dos suelos yuxtapuestos. Se encaja en las juntas de dilatación frescas rejuntadas con silicona.

Perfiles para juntas de dilatación

Por este motivo, las juntas de dilatación en los alicatados son necesarias siempre que deba azulejarse sobre diferentes bases, por ej. en esquinas de paredes. También cuando la base ya presenta juntas de dilatación o si los alicatados están expuestos a fuertes tensiones. Este es el caso de suelos radiantes (largo máx. del revestimiento 8 m*), pasillos (más del triple de la medida del ancho*), paredes (junta de compensación vertical cada 3 m*) y revestimientos de terrazas (cada 2,5 m*).

En el sector de la junta, nuestros perfiles para juntas de dilatación están compuestos por un plástico blando de alta calidad que absorbe las tensiones generadas. En la parte inferior del perfil para juntas de dilatación hay una cinta adhesiva que evita la entrada de la argamasa durante la colocación. De esta manera, el perfil también puede fijarse al suelo en forma rápida y segura.



Durante la colocación, cerciórese de que el perfil no esté más alto que el alicatado. Con esta característica, el perfil para juntas de dilatación tiene una ventaja adicional u ofrece otra posibilidad de aplicación: tras despegar con cuidado la cinta adhesiva, el perfil puede doblarse en el plástico blando (aquí representado en color blanco) y emplearse en sectores angulosos.

Perfiles para juntas de dilatación para bases gruesas

El perfil para juntas de dilatación es apto para la colocación de argamasa. Durante el saneamiento, el perfil puede emplearse en la junta de dilatación que será sometida a tracción posteriormente. Las cavidades que se generan se rellenan después con material para tapar juntas.

Perfiles tapajuntas de bordes y accesorios

Con los perfiles tapajuntas de bordes se pueden cubrir las juntas de los bordes quebradas en forma rápida y sencilla. Los perfiles tapajuntas también pueden utilizarse simplemente a modo de listón decorativo en otras juntas del borde. El perfil simplemente se encaja en las juntas frescas rejuntadas con silicona.

Con el accesorio plástico para juntas de bordes se logra una esquina exterior o interior, o bien una terminación, prolija y visualmente atractiva sin necesidad de cortar a inglete.

*Valores orientativos usuales

Listones de sellado de humedad y accesorios



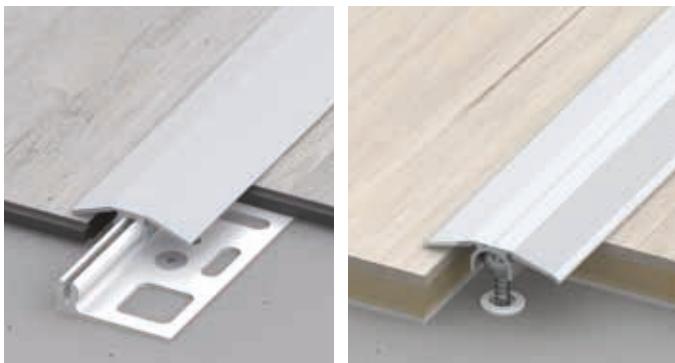
Las esquinas de áreas húmedas forman parte de las zonas críticas. Se debe evitar la penetración de agua. Muchas veces esto se logra rejuntando con silicona. El trabajo con silicona no es sencillo y solo cumple el propósito de rejuntar; la junta no queda con una linda apariencia. Los listones de sellado de humedad y los perfiles tapajuntas para autoadherencia ofrecen protección adicional, una apariencia visualmente atractiva y un montaje sencillo.

Los listones de sellado de humedad están compuestos de plástico sólido con faldas obturadoras adaptables. La cinta adhesiva especial simplemente se coloca sobre el listón de sellado de humedad o el perfil tapajuntas y solo debe pegarse sobre una base limpia y libre de grasa y humedad.

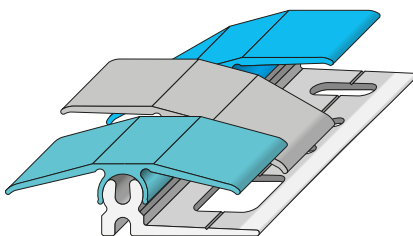
Cinta adhesiva para listones de sellado de humedad

Con la cinta adhesiva, el listón de sellado de humedad se pega en forma permanente en las esquinas.

Perfiles del sistema **clipstech**[®]



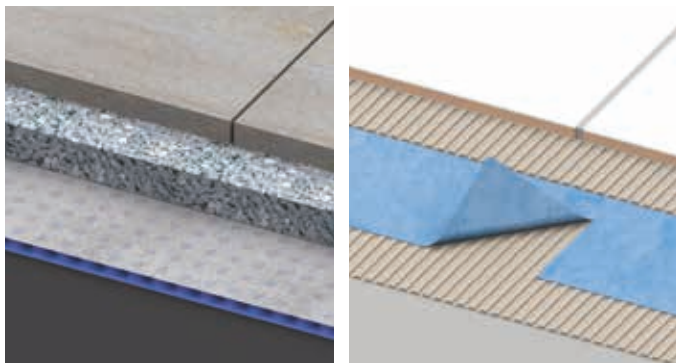
Con los perfiles del sistema **clipstech**[®], **alfer**[®] le ofrece la solución adecuada para situaciones de colocación complejas. El innovador sistema de perfiles está compuesto por perfiles portantes de plástico de diferentes alturas y perfiles de aluminio decorativos. Es apto para todo tipo de transiciones, uniones o terminaciones de alicatados y otros revestimientos. Gracias a la ingeniosa junta articulada encastrable y a la sofisticada técnica pivotante, con los perfiles del sistema **clipstech**[®] se pueden cubrir diferencias de nivel de hasta 21 mm en forma elegante.



Encontrará información adicional sobre los perfiles del sistema **clipstech**[®] en nuestro archivo de productos.



Esteras y accesorios



Los alicatados son impermeables en forma limitada. A través de las juntas y azulejos sueltos y agrietados puede entrar humedad a la base y producir ampollas y daños por humedad en la sustancia de la construcción.

En balcones, las cargas térmicas, como las heladas y el calor, pueden generar fisuras en la base y desprendimientos. Por eso el sellado es indispensable.

También puede generarse un alicatado enorme y suelto mediante el escurrimiento y disminución de la base o mediante una base crítica, como ser un pavimento o madera enorme.

Las fisuras existentes en la base pueden ocasionar problemas en la colocación. El desacoplamiento del alicatado de la base puede ser contraproducente.

Encontrará información adicional sobre las esteras en nuestro archivo de productos.



Indicaciones - Representaciones técnicas

Dimensiones

Las medidas mencionadas en este folleto son valores aproximados y pueden variar ligeramente hacia arriba o hacia abajo.

Ejecución de los productos

Nos reservamos el derecho de realizar modificaciones relacionadas al progreso técnico o a la mejora de los productos.

Garantía

Como este folleto es una versión reducida, no nos hacemos responsables de casos particulares ni de la réplica de los modelos representados.

Colores

Los colores representados pueden diferir ligeramente de los productos originales.

Aviso importante

Las siguientes marcas (®) se han registrado a nombre de la sociedad **alfer**® aluminium Gesellschaft mbH, D-79793 Wutöschingen:

alfer ®	EU CH CAN GB
alferpro ®	EU
aluvally ®	EU
clipstech ®	EU MEX
coaxis ®	EU MEX
combitech ®	EU CH MEX
ferroplatan ®	EU
logika ®	EU
verando ®	EU CH
x-star ®	EU

Advertimos que el uso de estas marcas está permitido únicamente con la autorización explícita de **alfer**® aluminium Gesellschaft mbH, D-79793 Wutöschingen.

Surtido de artículos de hierro alfer®



Sistema combitech® · Base

Perfiles de sistema · Vástagos y roscados, tubos roscados · Accesorios del sistema · Surtido de herramientas

Sistema combitech® · connect 23,5 mm

Conectores connect de 23,5 mm · Perfiles del sistema de 23,5 mm
Accesorios del sistema

Sistema combitech® · Modelismo

Perfiles del sistema de 7,5 mm · Cojinetes y conector articulados y abridados connect · Perfiles del sistema de 23,5 mm · Accesorios · Perfiles **logika**®
Vástagos roscados · Chapas desplegadas, planas, estampadas y perforadas

Sistema combitech® · Chapas, placas y accesorios

Placas sintéticas · Chapas planas, estampadas, perforadas y desplegadas
Multitube Prismatech · Perfiles de chapa estriada · Accesorios

Perfiles para bricolaje y uso profesional

Perfiles estándar de aluminio, latón, plástico, acero y acero inoxidable, perfiles de sujeción clampline

Perfiles de acero



Surtido de material de construcción alfer®



Perfiles para azulejos

Perfiles angular, de terminación redondeada, cuadrantes y para azulejos cuadrados, perfiles LED, perfiles para escaleras · Perfiles tapajuntas y para juntas de dilatación, listones de sellado de humedad · Ángulo de balcón · Perfiles del sistema **clipstech®** · Esteras y accesorios

Perfiles para suelos e interiores

Perfiles de transición y perfiles tapajuntas · Perfiles para bordes, de nivelación, angular y de terminación · Perfiles para bordes de escaleras
Perfiles protector de bordes · Listón de zócalo y ángulo de curvatura

Perfiles para parquet, laminado y revestimientos de diseño

clipstech®-, **clipstech®**-vario-, **clipstech®**-plus, **clipstech®**-mini y perfil del sistema Renovación y accesorios · Perfiles de transición, de nivelación, de terminación de pared y de terminación · Perfiles para bordes

verando® Tablas para terrazas

Este innovador material está compuesto principalmente de cáscaras de arroz. En la naturaleza las cáscaras de arroz protegen el grano de las influencias externas y no permiten que la humedad penetre.



Surtido del sistema de clasificación **alfer**



Sistema combitech® · logika®

La serie lógica de perfiles perforados: perfiles **logika®** y accesorios **logika®**

Sistema combitech® · coaxis®

Los perfiles del sistema coaxiales: perfiles, accesorios y herramientas del sistema ganchos de pared y de techo

Surtido para acomodar

Sistema de rieles y accesorios · Ganchos de perfiles, percheros para ropa y soporte de utensilios · Aparca-bicicletas · Escuadras profesionales · Perfiles para la fabricación de muebles y jardinera con ruedas



alfer[®]
aluminium

www.alfer.com



alfer[®] aluminium
Gesellschaft mbH
79793 Wutöschingen
Alemania
info.es@alfer.com

ES

71708 · 1220

4 001116 973741